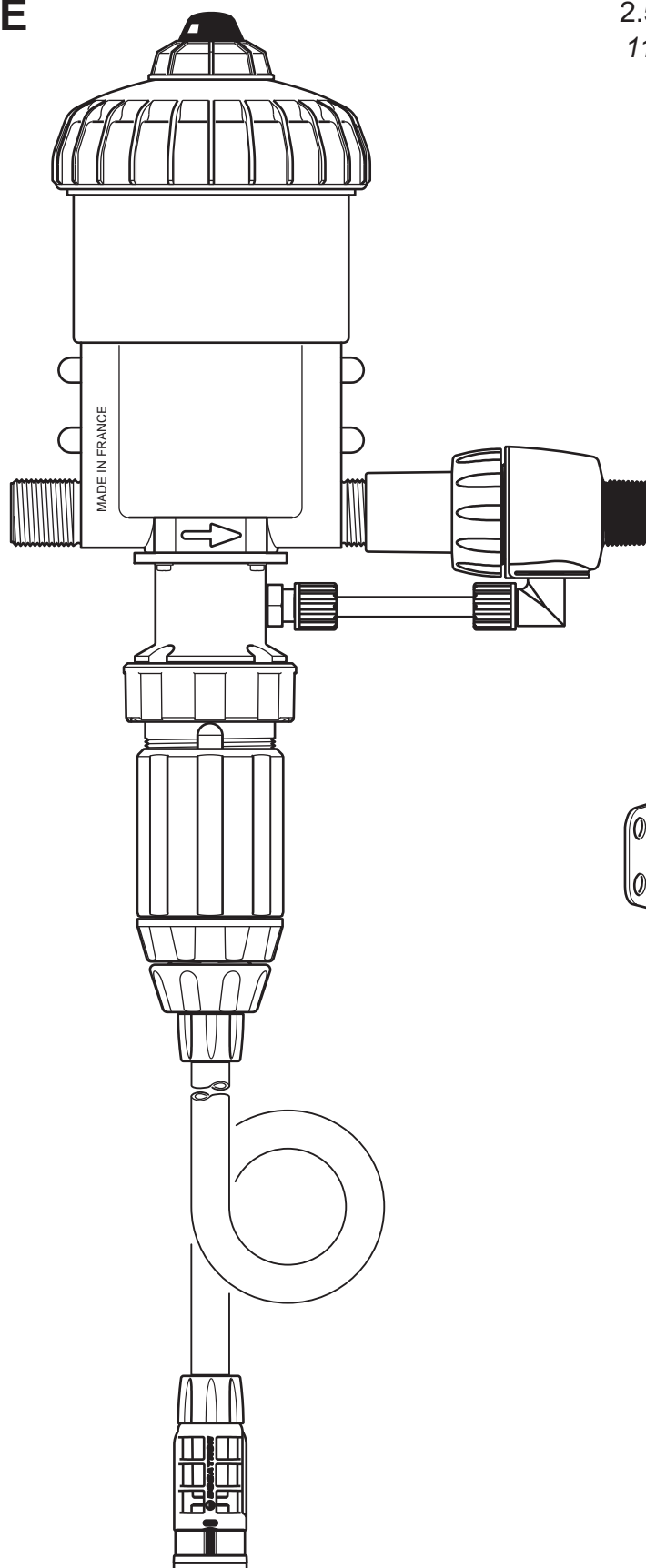


# D25RE5-IE

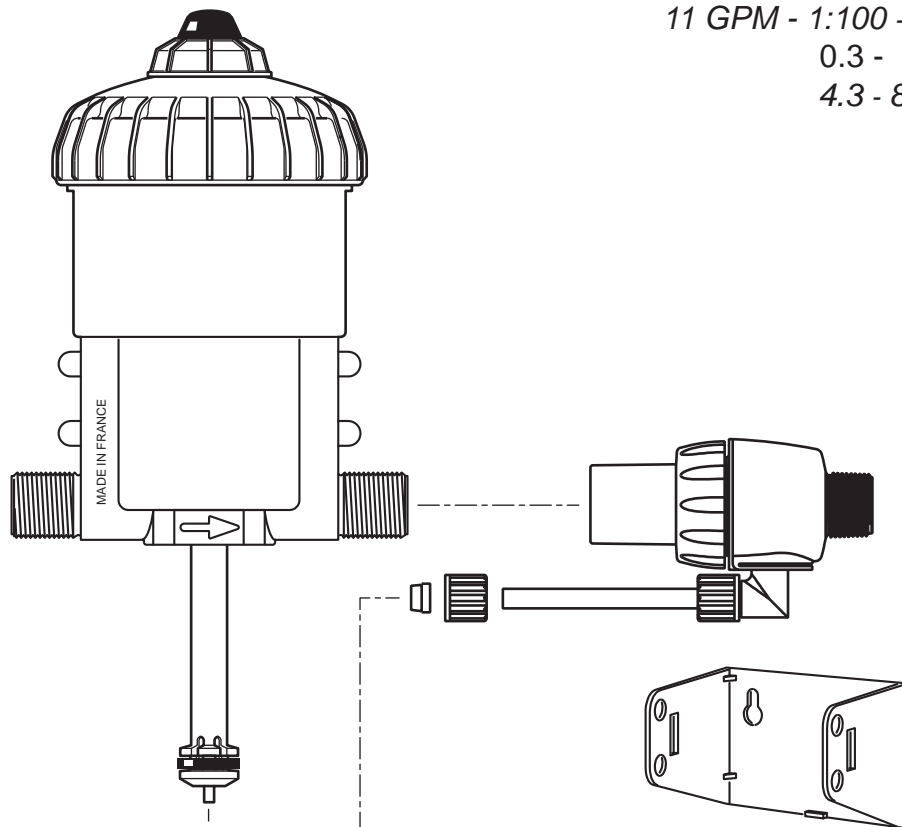
2.5 m<sup>3</sup>/h - 1 - 5%  
11 GPM - 1:100 - 1:20  
0.3 - 6 bar  
4.3 - 85 psi



# D25RE5-IE

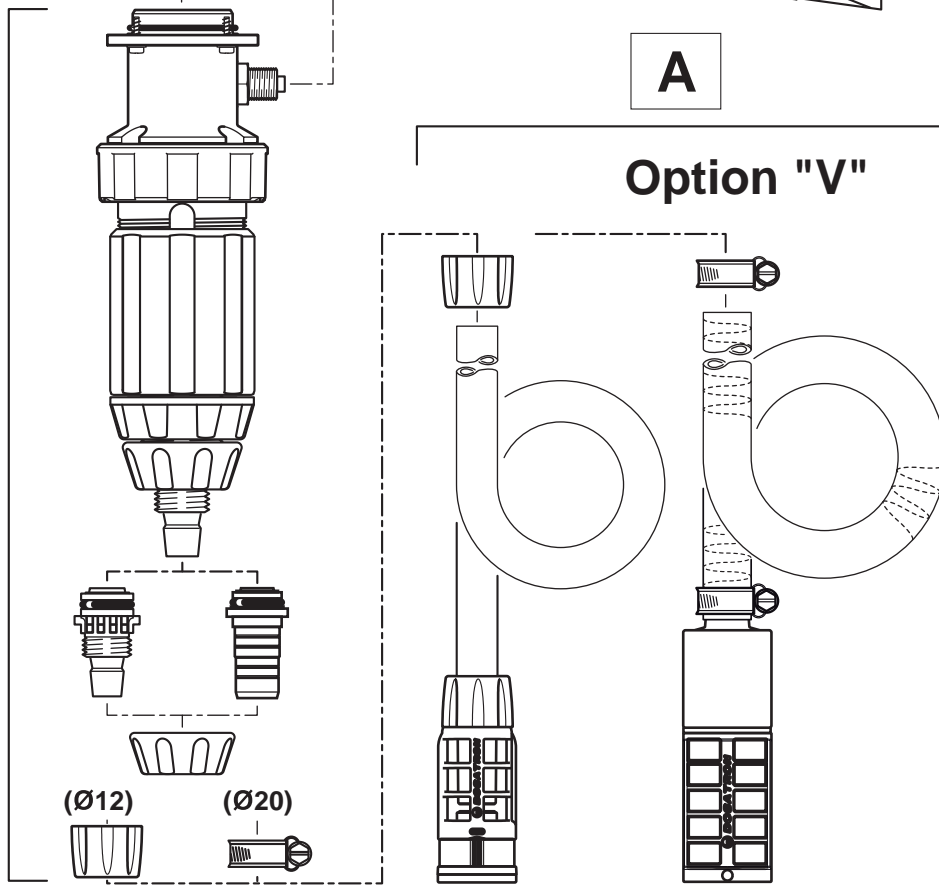
2.5 m<sup>3</sup>/h - 1 - 5%  
11 GPM - 1:100 - 1:20  
0.3 - 6 bar  
4.3 - 85 psi

**C+M**



**A**

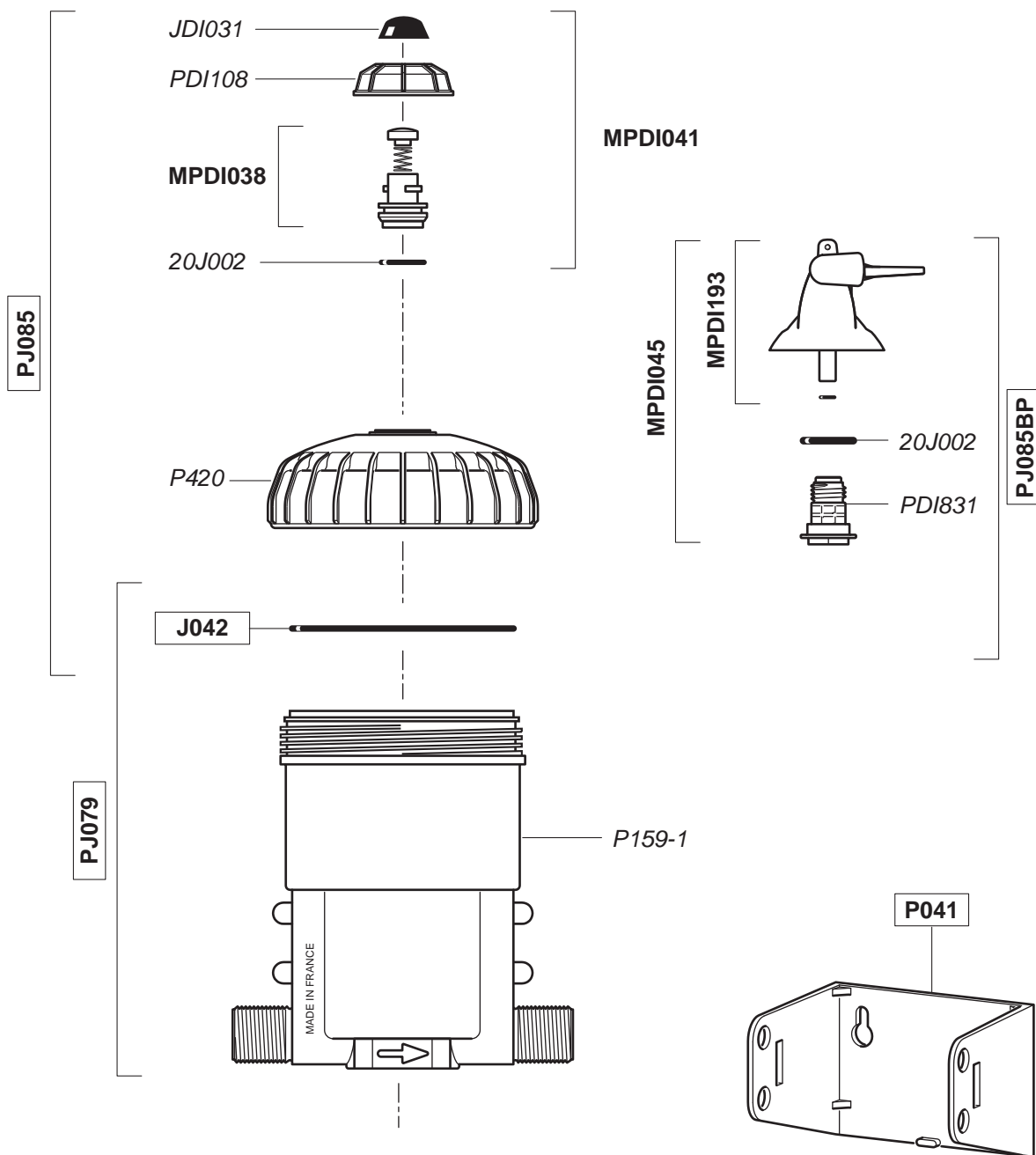
**D+IE**



**Option "V"**

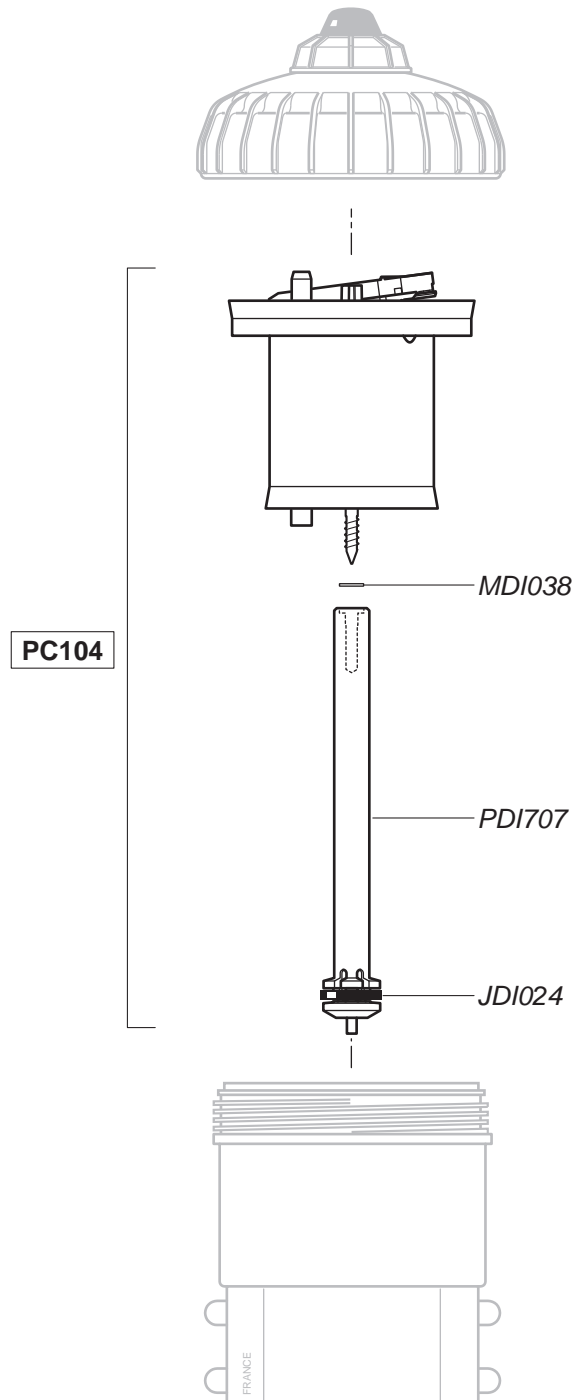
# D25RE5-IE

2.5 m<sup>3</sup>/h - 1 - 5%  
 11 GPM - 1:100 - 1:20  
 0.3 - 6 bar  
 4.3 - 85 psi



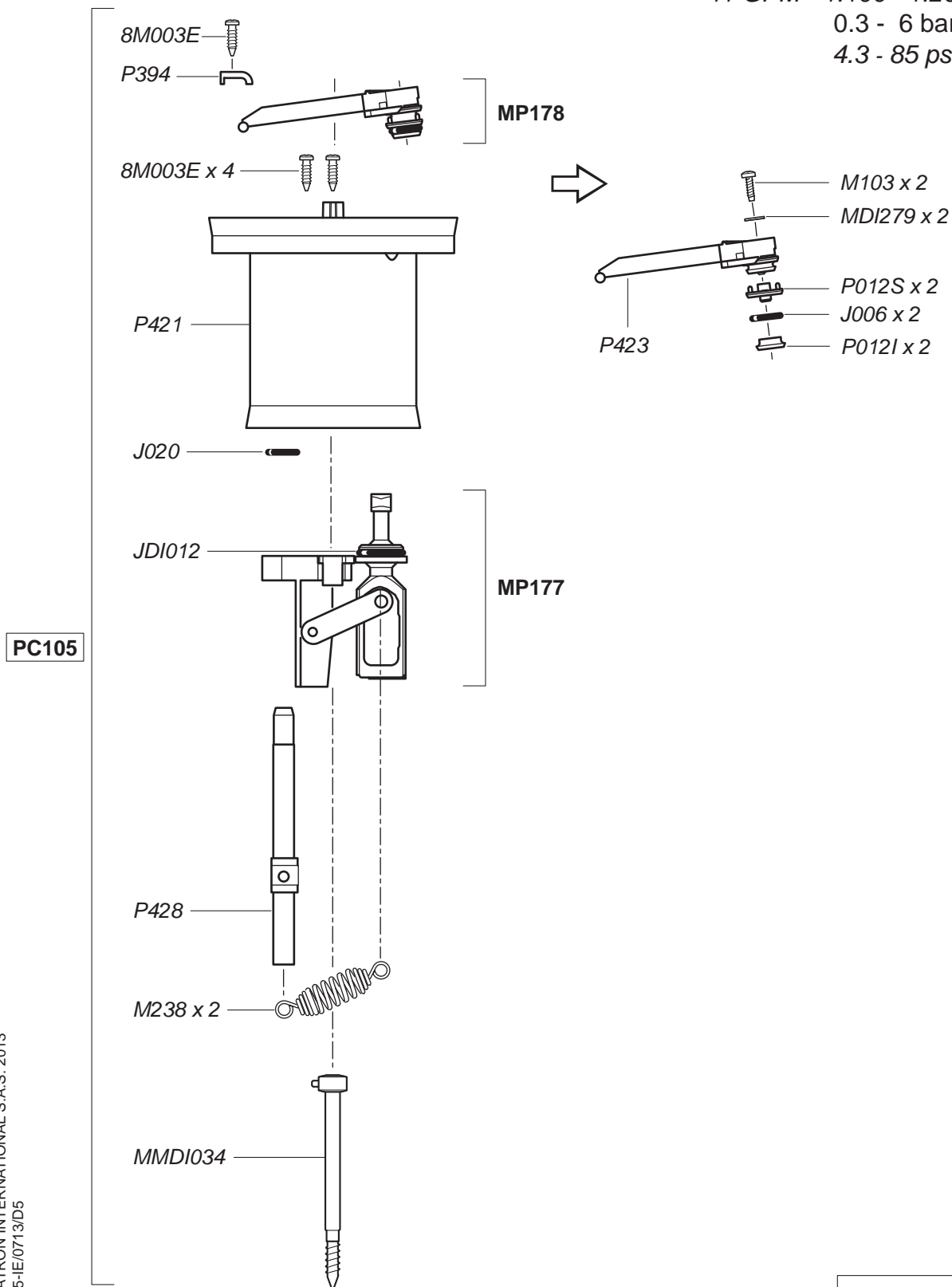
# D25RE5-IE

2.5 m<sup>3</sup>/h - 1 - 5%  
11 GPM - 1:100 - 1:20  
0.3 - 6 bar  
4.3 - 85 psi



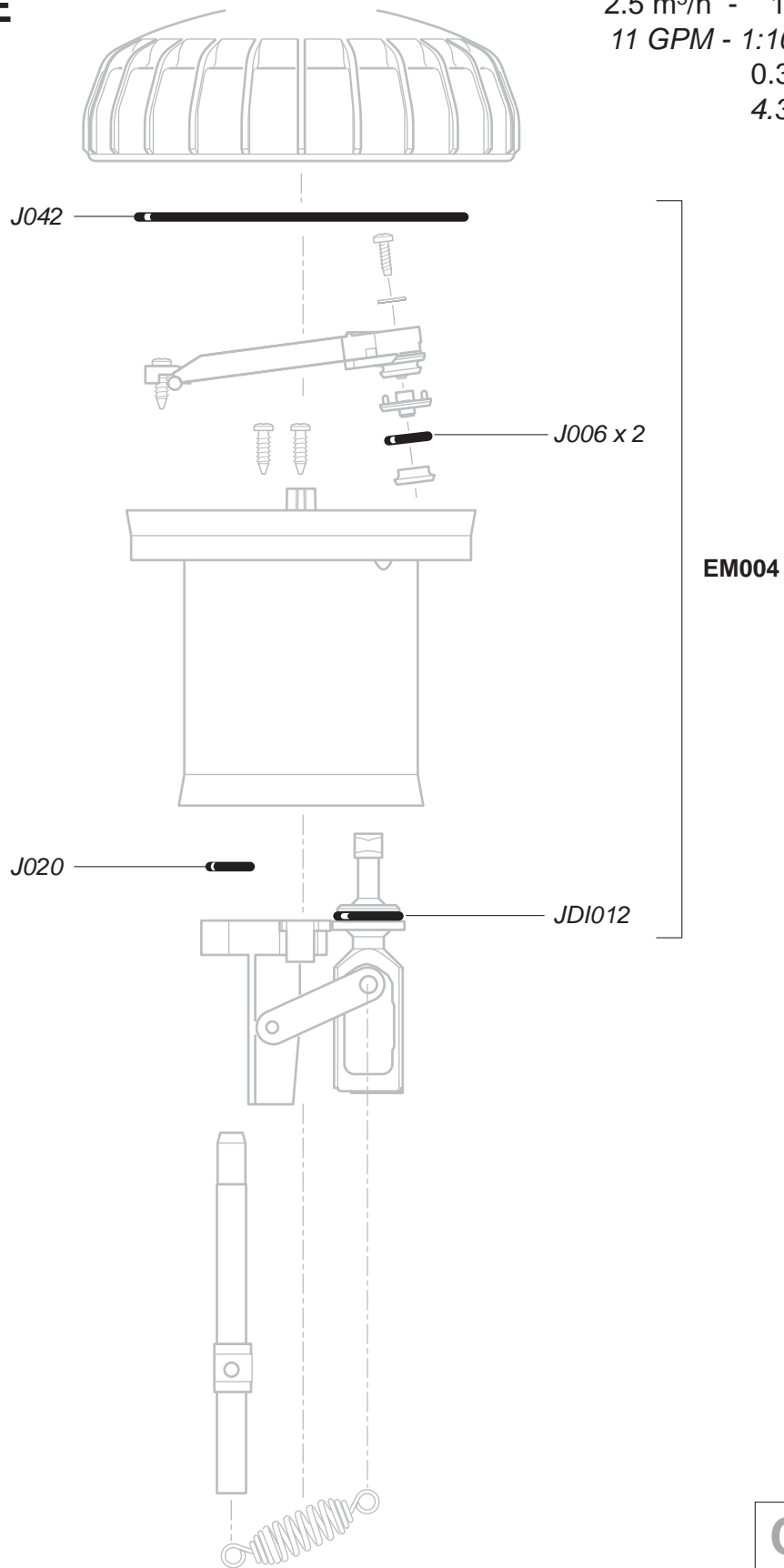
# D25RE5-IE

2.5 m<sup>3</sup>/h - 1 - 5%  
 11 GPM - 1:100 - 1:20  
 0.3 - 6 bar  
 4.3 - 85 psi



# D25RE5-IE

2.5 m<sup>3</sup>/h - 1 - 5%  
11 GPM - 1:100 - 1:20  
0.3 - 6 bar  
4.3 - 85 psi

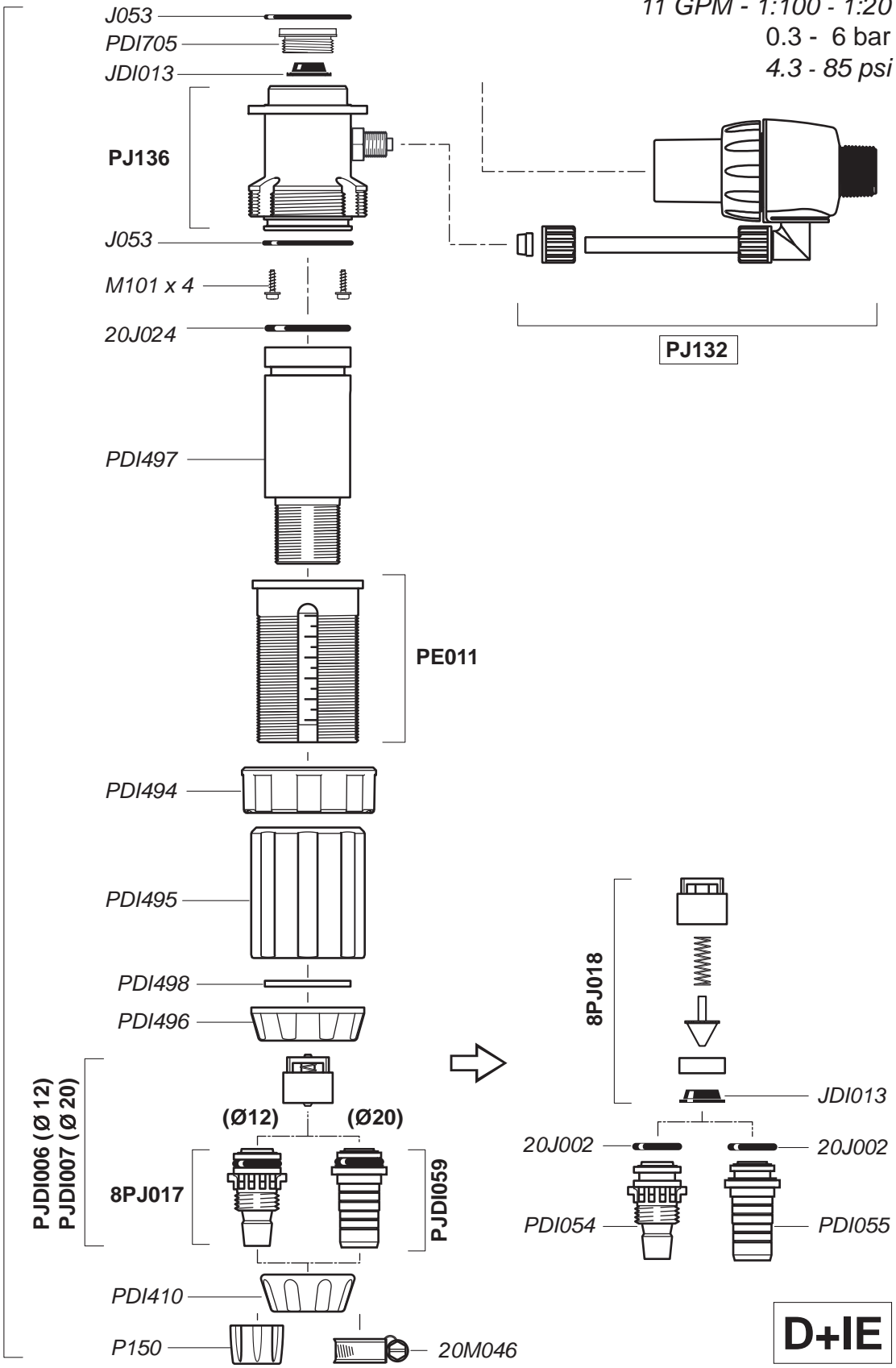


# D25RE5-IE

2.5 m<sup>3</sup>/h - 1 - 5%  
 11 GPM - 1:100 - 1:20  
 0.3 - 6 bar  
 4.3 - 85 psi

CD101 (Ø 12)  
 CD101V (Ø 20)

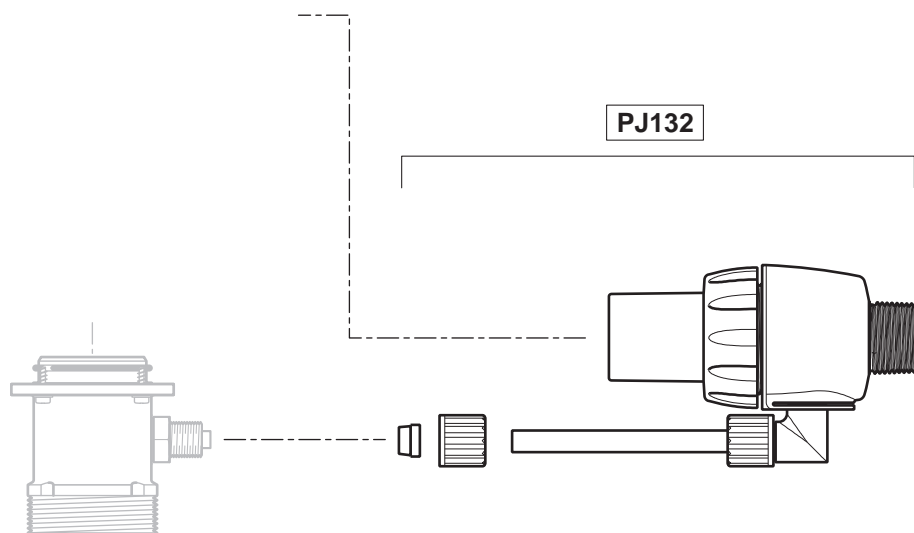
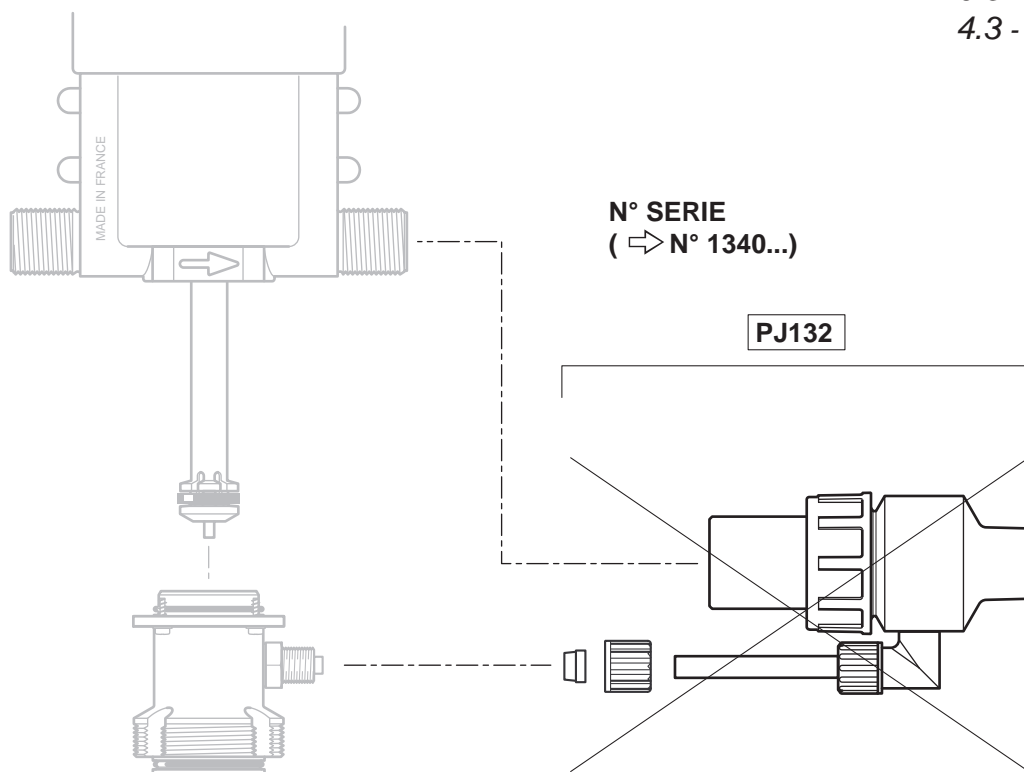
© DOSATRON INTERNATIONAL S.A.S. 2013  
 D25RE5-IE/0713/D7



**D+IE**

# D25RE5-IE

2.5 m<sup>3</sup>/h - 1 - 5%  
11 GPM - 1:100 - 1:20  
0.3 - 6 bar  
4.3 - 85 psi

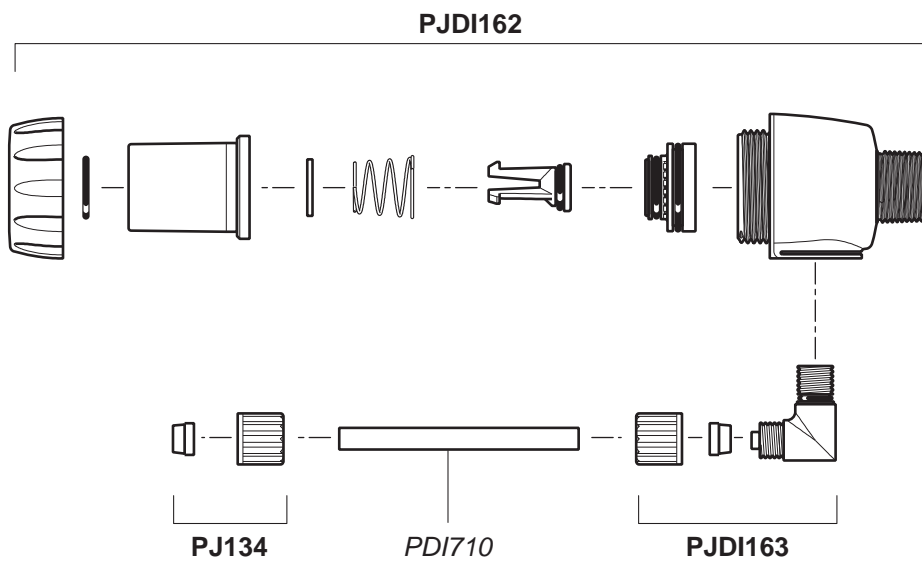
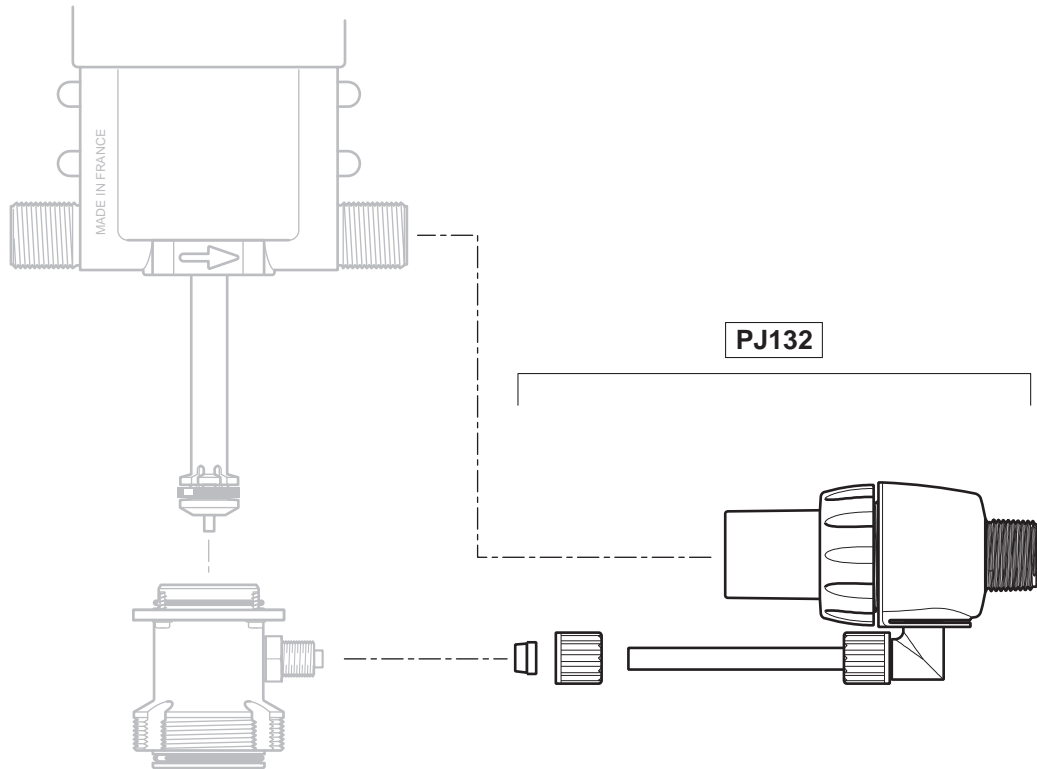




# D25RE5-IE

N° SERIE  
(N° 1340... →)

2.5 m<sup>3</sup>/h - 1 - 5%  
11 GPM - 1:100 - 1:20  
0.3 - 6 bar  
4.3 - 85 psi



# D25RE5-IE

N° SERIE

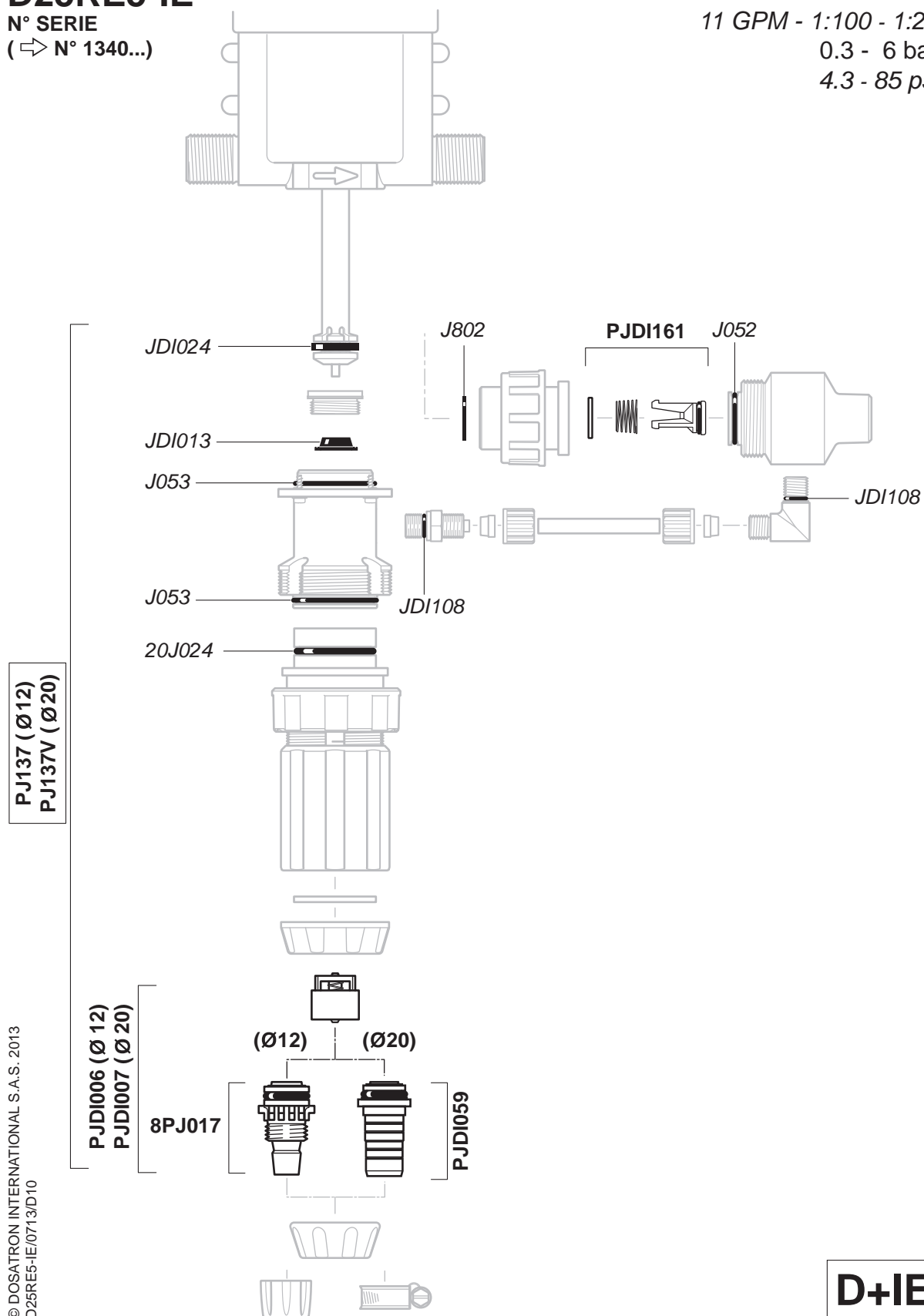
(⇒ N° 1340...)

2.5 m<sup>3</sup>/h - 1 - 5%

11 GPM - 1:100 - 1:20

0.3 - 6 bar

4.3 - 85 psi



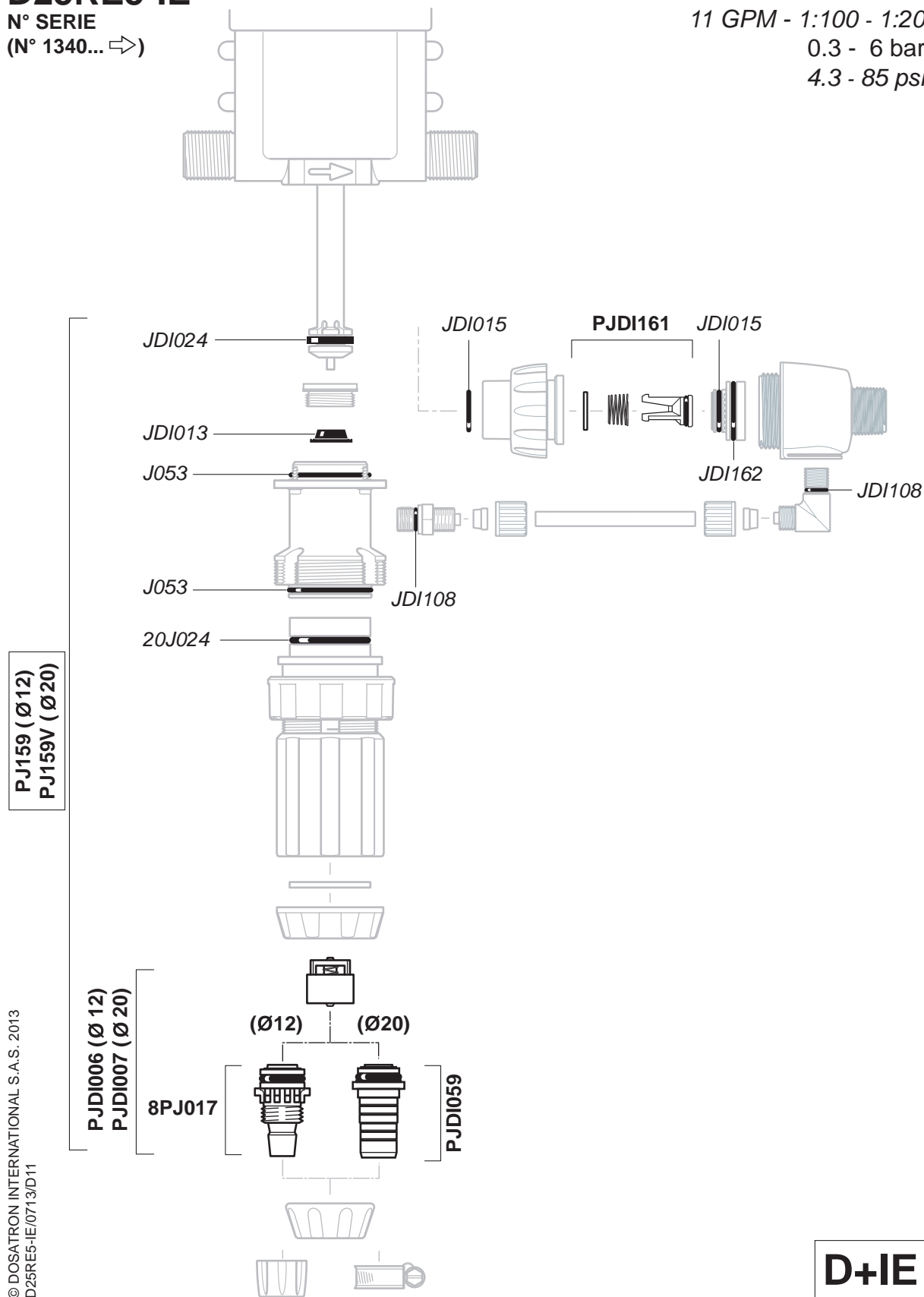
© DOSATRON INTERNATIONAL S.A.S. 2013  
D25RE5-IE/0713/D10

**D+IE**

# D25RE5-IE

N° SERIE  
(N° 1340... →)

2.5 m<sup>3</sup>/h - 1 - 5%  
11 GPM - 1:100 - 1:20  
0.3 - 6 bar  
4.3 - 85 psi

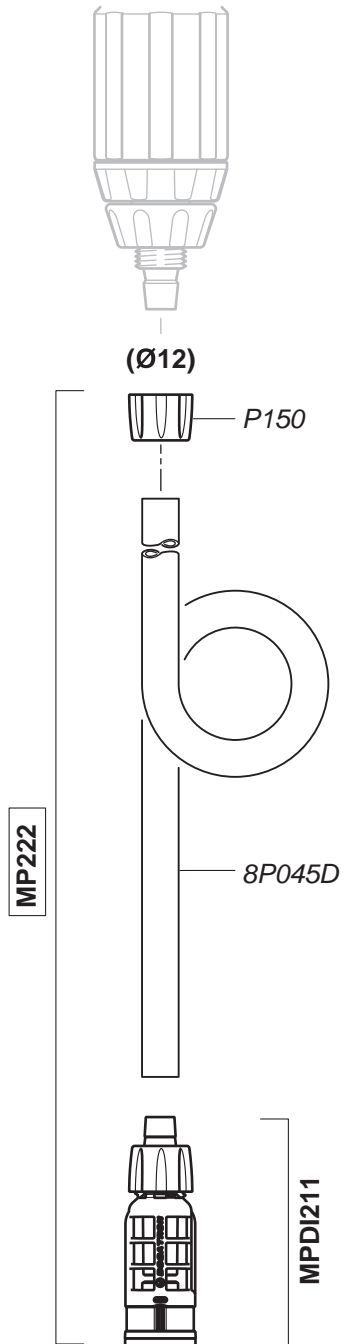


© DOSATRON INTERNATIONAL S.A.S. 2013  
D25RE5-IE/0713/D11

**D+IE**

# D25RE5-IE

2.5 m<sup>3</sup>/h - 1 - 5%  
11 GPM - 1:100 - 1:20  
0.3 - 6 bar  
4.3 - 85 psi



## Option "V"

